



FENÊTRES ALUMINIUM

Alu.

La variété des profils aluminium et la flexibilité de l'outil de production nous permettent de vous proposer des solutions dans le cadre d'habitations neuves comme dans celui de la rénovation.

Étanche au mauvais temps

Équipées de rupture thermique et de joints d'étanchéité, les menuiseries Calibaie ne laissent aucune chance ni au froid, ni à l'humidité !

Un bon climat sonore

Avec les menuiseries Calibaie, vous bénéficiez également d'une isolation acoustique optimale grâce à un joint acoustique qui réduit fortement le passage de l'air et du bruit.

Sans entretien

Une éponge suffit pour retrouver sa splendeur.



PERFORMANCES

CHÂSSIS À FRAPPE : VÉNUS & CYBÈLE			
4 + 4 PTR+
SP10 + 4 PTR+
44² SS + 4 PTR+
COULISSANT : DIANE			
4 + 4 PTR+

- Performance moyenne Sécurité
- Bonne performance Isolation acoustique
- Très bonne performance Isolation thermique
- Performance excellente



LE SAVIEZ-VOUS ?

8% de la croûte terrestre est formée d'aluminium? C'est donc non seulement un matériau léger, solide, façonnable, peu sujet à la rouille mais aussi disponible en quantité quasi illimitée.

De plus l'aluminium peut être recyclé indéfiniment sans perdre ses propriétés et ce en ne nécessitant que 5% de l'énergie nécessaire à sa production initiale.

DES PRODUITS CERTIFIÉS



DES PARTENAIRES FIABLES



FENÊTRE VÉNUS

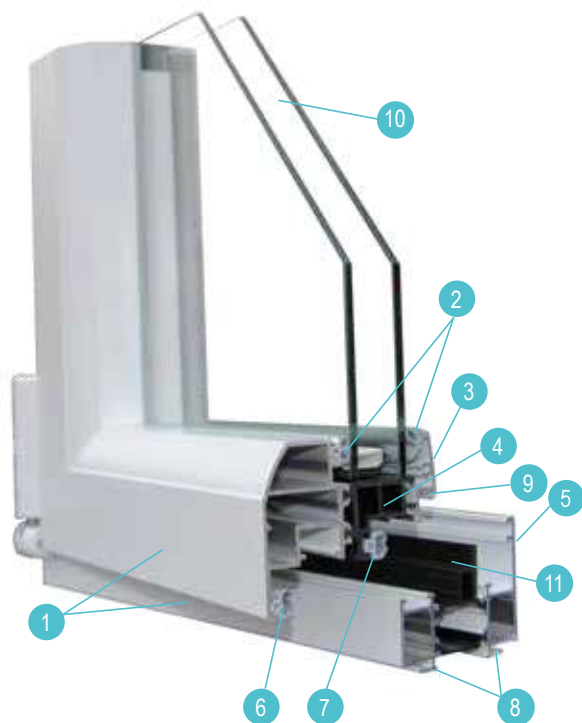
Ouvrant visible

PERFORMANCES MAXIMALES

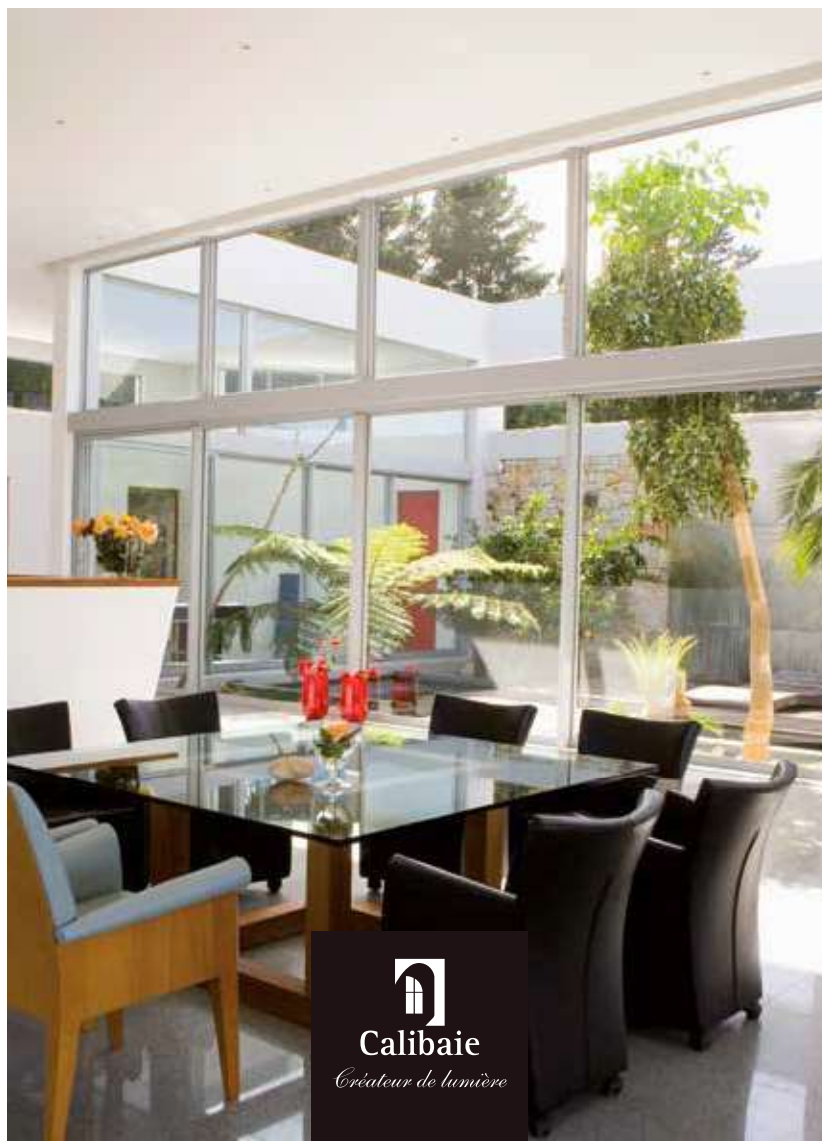


*(avec un double vitrage 28 mm - Ug = 1,1 W/m². K avec intercalaire isolant)

La gamme VÉNUS est une gamme de fenêtre de haute technicité alliant design et performances (thermique et sécurité). Équipée d'une poignée centrée et d'une symétrie intérieure en standard en fenêtre 2 vantaux, sa forme galbée vous assure une finition soignée et remarquable. Son niveau d'équipement en terme de quincaillerie est excellent



Excellente étanchéité à l'air, à l'eau et au vent grâce au joint central et à la rupture thermique en forme de chaise.



- 1 Profilés aluminium extrudés AGS 60/60 qualité bâtiment
- 2 Joints de vitrage et de parclose gris si laqué blanc, noir pour les autres couleurs
- 3 Parclose galbée extérieure sécurisée
- 4 Rupture thermique de 30 mm
- 5 Dormant 65 mm double gorge
- 6 Joint de frappe ouvrant
- 7 Joint central d'étanchéité
- 8 Zone de clippage pour habillage ou pièce d'appui
- 9 Rainure évitant le phénomène «goutte d'eau» à l'ouverture
- 10 Double vitrage 28 mm
- 11 Rupture thermique / joint central
- 12 Paumelle ferrage symétrique
- 13 Symétrie intérieure pour poignée centrée

Alu.

FENÊTRE CYBÈLE

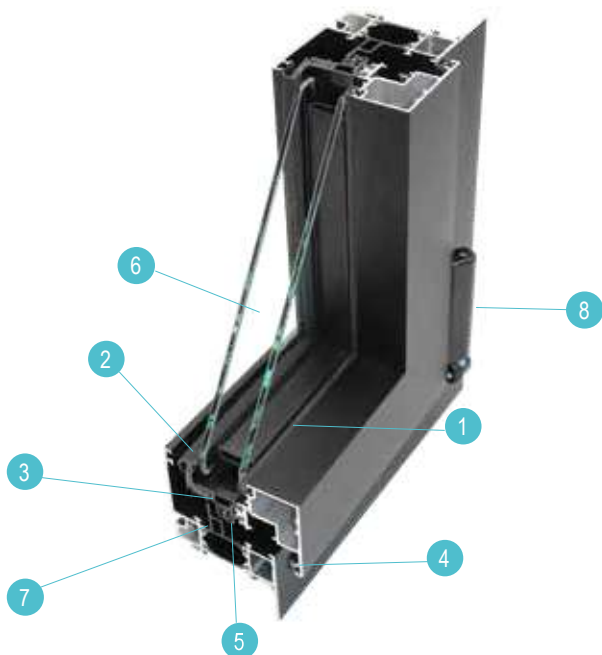
Ouvrant caché

Alu.

La gamme Cybèle est un système à "ouvrant caché", dans laquelle les parties fixes et ouvrantes s'alignent, l'ouvrant ne se voit pas de l'extérieur (sur châssis 1 vantail).

Conçue pour les marchés institutionnels dans un premier temps, la finesse de son montant central (en 2 vantaux) a su séduire les particuliers.

Cybèle reste néanmoins dédiée à une conception de menuiseries simples.



PERFORMANCES MAXIMALES



*(avec un double vitrage 28 mm - Ug = 1,1 W/m². K avec intercalaire isolant)



Excellente étanchéité à l'air, à l'eau et au vent grâce au joint central et à la rupture thermique en forme de chaise.



Montant central
intérieur 76 mm



- 1 Joints de vitrage et de parclose gris si laqué blanc ou noir pour les autres couleurs
- 2 Parclose extérieure thermique avec joint
- 3 Rupture thermique de 30 mm
- 4 Joint de frappe ouvrant
- 5 Joint central d'étanchéité
- 6 Double vitrage 28 mm
- 7 Rupture thermique / joint central
- 8 Paumelle ferrage symétrique

FERRAGE SYMÉTRIQUE



ESTHÉTIQUE

Seules les paumelles hautes et basses sont visibles. Les paumelles intermédiaires sont remplacées par des verrous médians dissimulés dans la feuillure de l'ouvrant et du dormant.

TECHNIQUE

Ce type de ferrage permet de régler les ouvrants en hauteur et en largeur.

L'amplitude de réglage est donc plus importante. De plus, ces paumelles sont anti-dégondables.

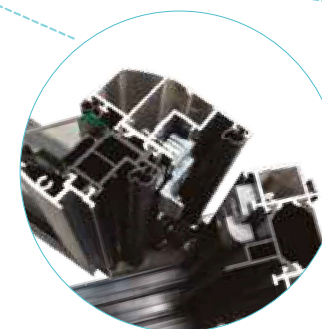
3 FINITIONS POSSIBLES DES CACHES PAUMELLES :

- NOIRE
- BLANCHE
- F9 (aspect inox)

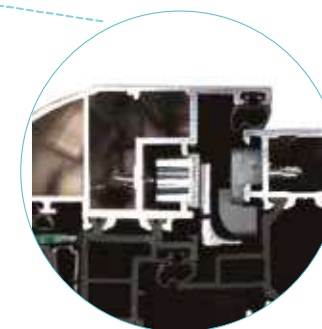
Paumelle haute



Paumelle basse



Verrou médian invisible en feuillure



Conçu pour conserver la compression sur la hauteur de l'ouvrant

COULISSANT DIANE

Alu.

Pour vos grandes ouvertures, choisissez la gamme des coulissants DIANE. Isolante, sans entretien et robuste, elle vous offre confort et efficacité.

Son système de manœuvre latérale permet de conserver votre espace intérieur intact.

En rénovation avec conservation de l'ancien bâti comme en neuf avec reprise de doublage de 70 à 200 mm, la gamme DIANE répond à toutes vos attentes.

PERFORMANCES MAXIMALES



Uw 1,5 W/m² . K*

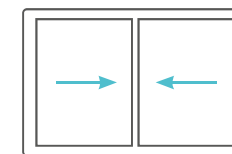
Sw 0,5*

TLw 0,61*

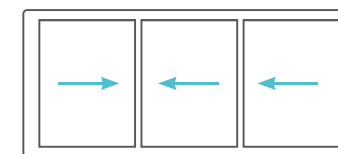
A*4 E*9A V*A2

37 dB RA,tr

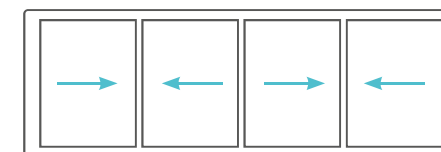
*(avec un double vitrage 28 mm - Ug = 1,1 W/m² . K avec intercalaire isolant)



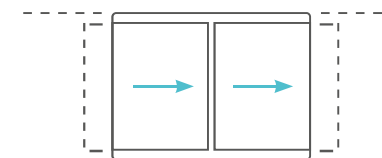
2 vantaux



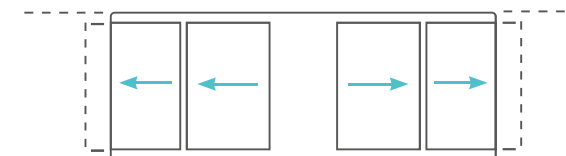
3 vantaux - 2 rails



4 vantaux - 2 rails

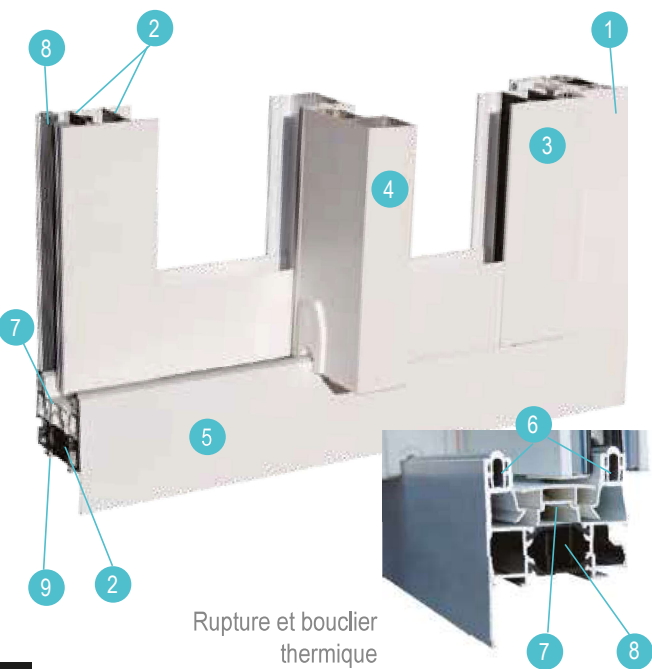
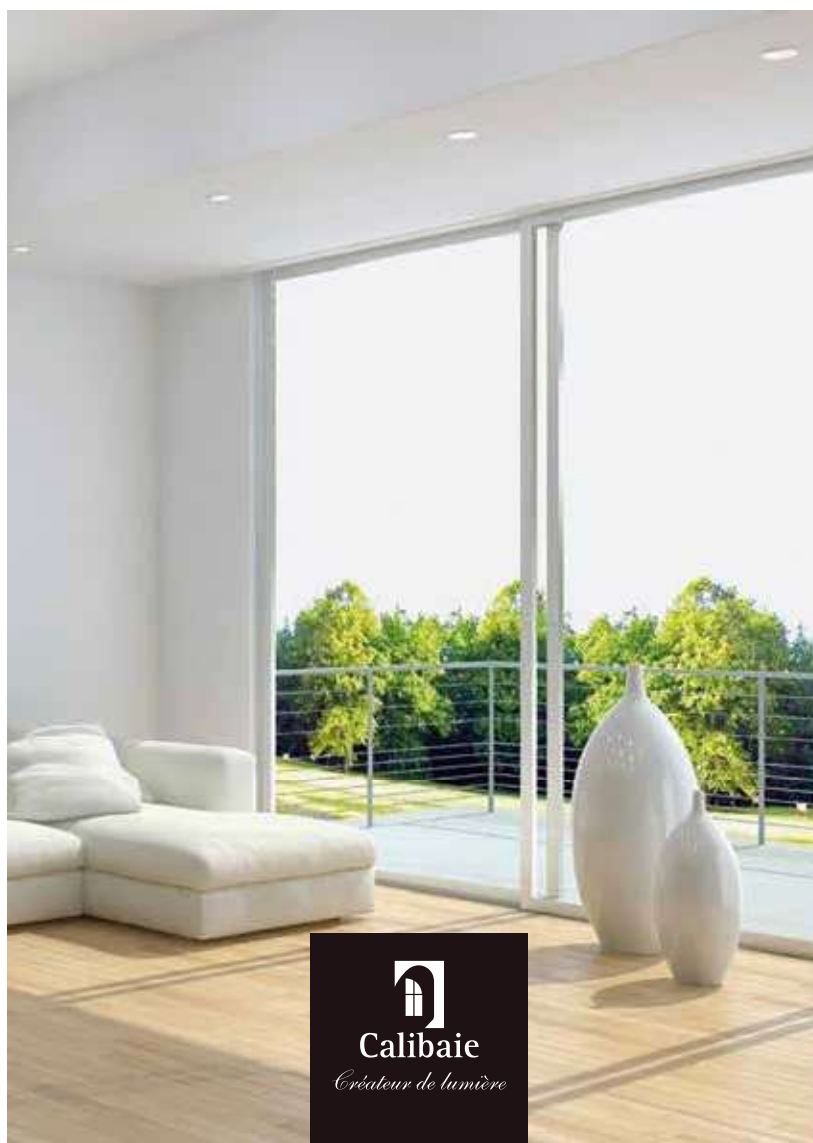


Galandage : 1 ou 2 vantaux - 1 rail



Galandage : 2 ou 4 vantaux - 2 rails

- 1 Profilés aluminium extrudés AGS 60/60 qualité bâtiment
- 2 Rupture thermique de 30 mm
- 3 Ouvrant pour vitrage 28 ou 32 mm
- 4 Montant central 38 mm
- 5 Dormant rénovation avec aile droite de 25 ou 44 mm
- 6 Rail aluminium (inox en option)
- 7 Bouclier thermique PVC (Aluminium laqué en option)
- 8 Joint ouvrant d'étanchéité
- 9 Zone de clippage pour habillage ou pièce d'appui



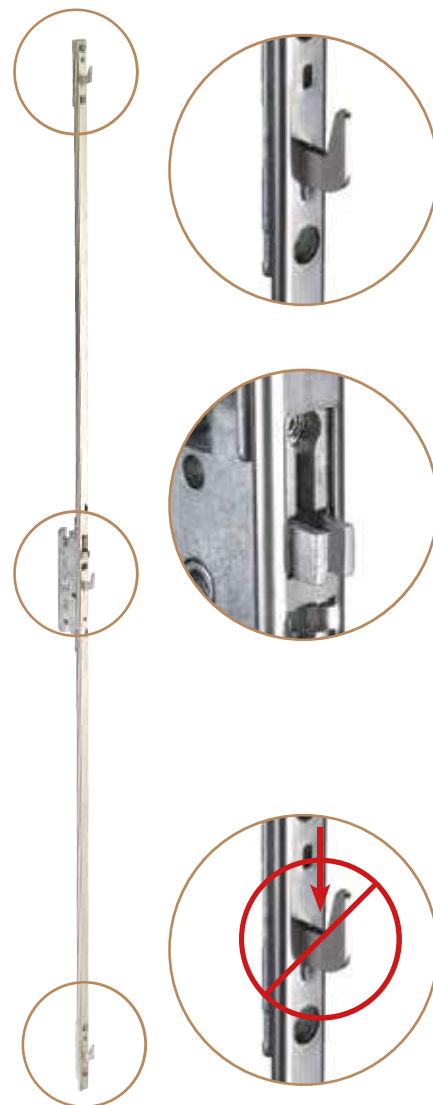
Rupture et bouclier thermique

FERRURES

Pour coulissant ALU

CRÉMONE SR 3300I

Il est possible d'intégrer une fermeture à clé sur votre coulissant. Condamnation à clé : cylindre européen à paneton DIN, traversant ou non.



CRÉMONE SR 3300

CROCHET INOX

à rampe garantissant une meilleure prise dans les gâches, serties sur tringle inox. Fermeture 1, 2, 3 voire 4 points en fonction de la hauteur.

SÉCURITÉ ANTI-FAUSSE MANŒUVRE

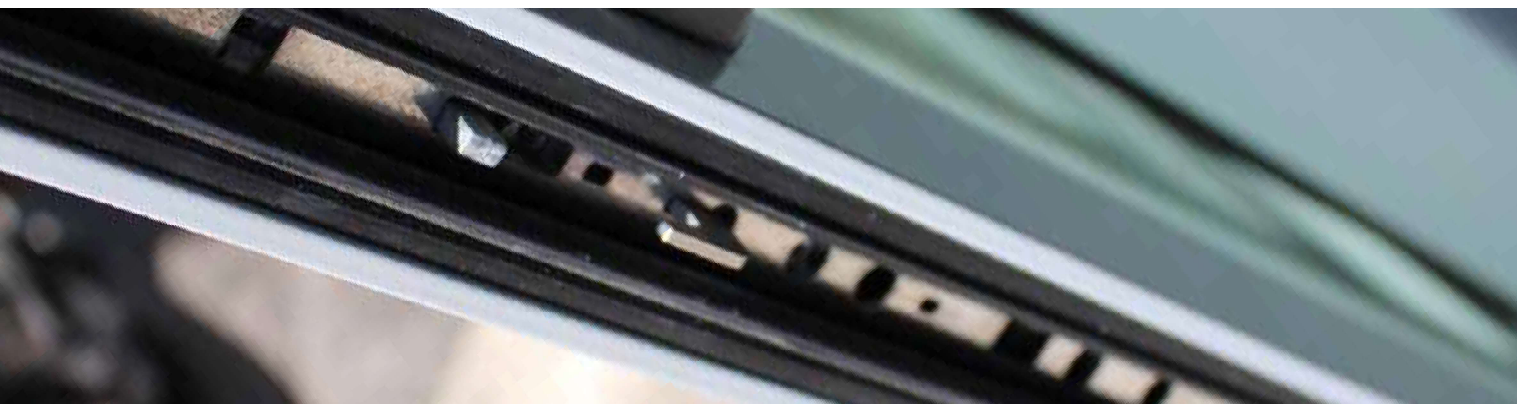
interdisant la collision entre le crochet et la gâche lors de la fermeture du châssis. Les crémones peuvent être à 1 ou 2 points de condamnation sur les petites dimensions (- 1350 mm hauteur)

SÉCURITÉ ANTI-CROCHETAGE

interdisant une effraction simple par action sur les crochets (brevet dépôt n° 03 12282)

LES POIGNÉES

Pour coulissant ALU



COULEURS ALU

Alu.

BASE

Blanc trafic
9016*

Gris anthracite
7016*



COMBINAISON

Construction ou rénovation, classique ou contemporain, l'aluminium se plie à toutes vos envies avec plus de 100 teintes et finitions.

Et plus encore avec la bicoloration qui vous permet de combiner 2 couleurs différentes.

PREMIUM

Beige
1015*

Bronze
1247*

Noir sablé
2100

Terre d'ombre
7022*

Gris anthracite
7016
texturé mat

Gris clair
7035*

Noir foncé
9005*

Noir foncé
9005
texturé mat

Gris alu
9006*

Anodic natura
lisse mat
(contretypage AS
Réf YANAT)

STANDARD

Anodic champagne
lisse mat
(contretypage AS
Réf YANCH)

Mars
2525

Gris sablé
2900
texturé mat

Rouge Pourpre
3004*

Bleu électrique
5010*

Vert pastel
6021*

Gris clair
7035
texturé mat

Brun gris
8019 mat

TON BOIS, RAL SPÉCIAUX

Chêne Doré

Retrouvez les autres teintes (RAL spéciaux, anodisés, tons bois...) sur demande auprès de votre installateur.

* Satiné 30 % de brillance

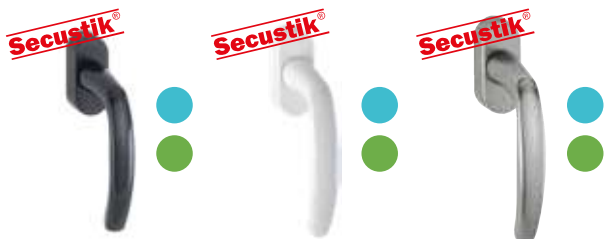


Calibaie
Créateur de lumière

LES POIGNÉES

DÉCORATION ET SÉCURITÉ DES FENÊTRES PVC ET ALU

STANDARD



ATLANTA
Finition noire

ATLANTA
Finition blanche

ATLANTA
Finition F9

CONTEMPORAIN



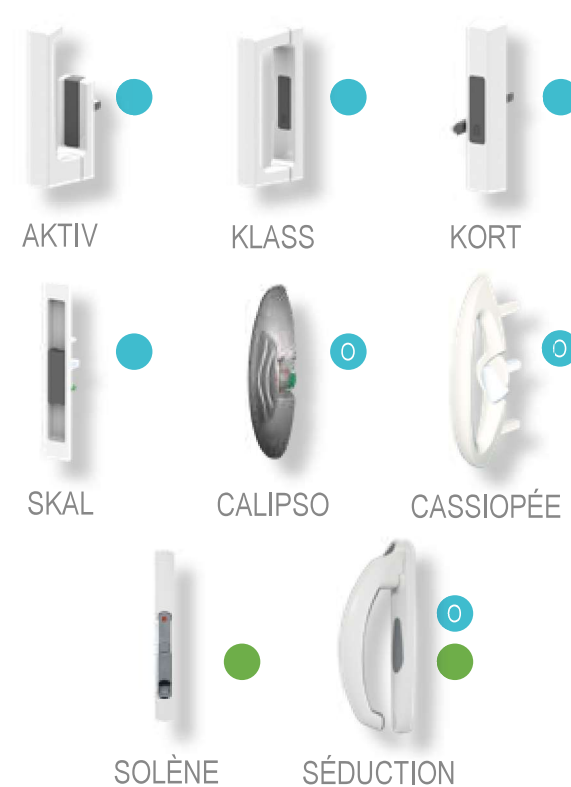
OPÉRA
Double béquille
chromée pour
porte-fenêtre

OPÉRA
Double béquille
chromée pour
porte d'entrée

OPÉRA
Poignée fenêtre
chromée pour
fenêtre

OPÉRA
Poignée de tirage
sur plaque chromée
pour porte d'entrée

COULISSANT



AKTIV

KLASS

KORT

SKAL

CALIPSO

CASSIOPÉE

SOLÈNE

SÉDUCTION

OPTION STANDARD



ATLANTA
Poignée à clé

ATLANTA
Finition F9 pour
porte-fenêtre

VERONA
Finition laiton PVD*
pour porte

ATLANTA
Finition laiton

ATLANTA
Finition F9 pour
porte-fenêtre

VERONA
Palière laiton PVD*
pour porte

TRADITIONNEL



Poignée blanche
laiton

Poignée laiton (ou
vieux laiton, fer
patiné et blanc)

CARINA
Poignée laiton
(aspect vieilli)

Double béquille
laiton (vieilli)

Cache paumelle décoratif
(uniquement fenêtre PVC)

Fausse crémone blanc (ou laiton)

Fausse crémone fer patiné

- pour coulissant ALU
- pour coulissant PVC
- option pour coulissant ALU
- option pour coulissant PVC

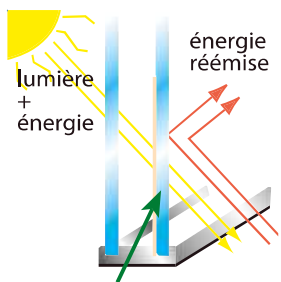
LES VITRAGES

Déco.



Calibaie
Créateur de lumière

LES VITRAGES PTR +



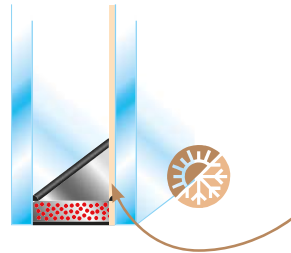
Couche transparente faiblement émissive

Un intercalaire Warm Edge ou «bord chaud» est mis en place dans nos vitrages PTR +. Il permet de créer une rupture de pont thermique entre les 2 faces de vitrage. En choisissant les vitrages PTR +, vous améliorez les performances thermiques de vos menuiseries.

CHOISIR L'UNE DES 3 FONCTIONS DU VITRAGE

PLUS DE CHALEUR...

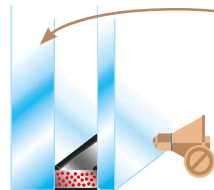
Les vitrages performances thermiques renforcées avec gaz Argon (PTR)



La chaleur est « capturée » à l'intérieur du logement grâce à une couche transparente de sels métalliques isolants faiblement émissive sur la face du double vitrage.

MOINS DE BRUIT...

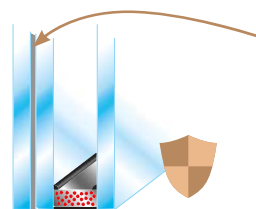
Les vitrages performances acoustiques renforcées (PAR)



Des épaisseurs de vitrage augmentées permettent de mieux filtrer les ondes sonores, garantissant un meilleur confort acoustique.

PLUS DE TRANQUILLITÉ D'ESPRIT...

Les vitrages sécurité renforcée (SR)



Le vitrage feuilleté intègre un ou deux films PVB, visant à retarder l'arrivée d'un visiteur mal intentionné. Ils permettent également de limiter les risques de blessures ou de chutes. Par ailleurs, ils agissent comme protection contre les UV.

LE TRIPLE VITRAGE

Avec les triples vitrages, vous valorisez votre patrimoine, vous consommez moins d'énergie pour vous chauffer et vous contribuez ainsi au développement durable.

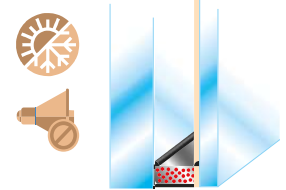


Conseil d'expert
Les triples vitrages sont idéaux pour les menuiseries orientées au Nord.

LES VITRAGES MULTIFONCTIONS

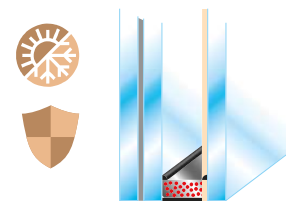
Vous recherchez un confort acoustique et une isolation thermique.

Adoptez le vitrage 10/14/4 PTR+



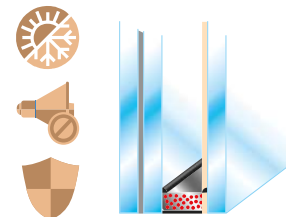
Vous souhaitez associer l'aspect sécurité à votre vitrage.

Adoptez le vitrage 44²/15/4 PTR+



Votre vitrage doit vous protéger du froid et des agressions extérieures.

Adoptez le vitrage SP10/15/4 PTR+



LES VITRAGES

La décoration



LE VISI R

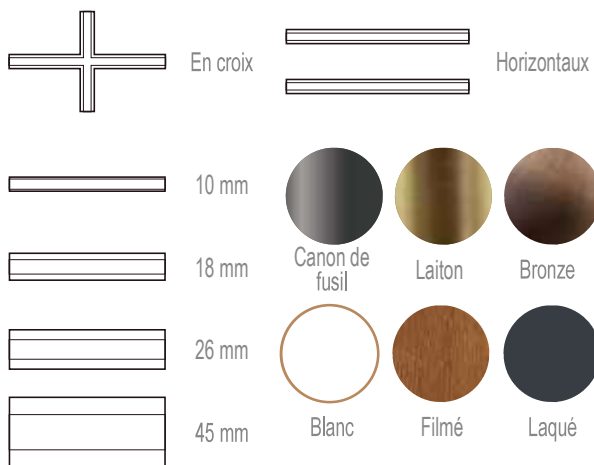
Visi R est un double vitrage muni d'un store vénitien incorporé dans la lame d'air du vitrage. Disponible en version manuelle ou électrique solaire et dans une gamme de 9 coloris, le store Visi R est la solution idéale pour les cuisines, les salles de bains et les vérandas. Les lames orientables permettent une occultation totale ou partielle.



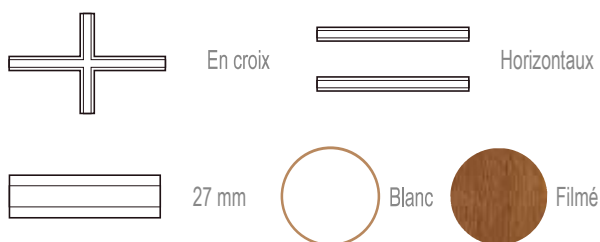
Déco.

LES PETITS BOIS

INCORPORÉS



COLLÉS



LES VITRAGES IMPRIMÉS

