



MAÎTRISE DE LA FABRICATION SOUS TOUTES SES FORMES



Œil de bœuf



Houteau



Anse de panier



Plein cintre



Cintre surbaissé



Pan coupé

LA POSE DES FENÊTRES

Lorsque vous aurez choisi vos fenêtres, nous vous assurerons une pose professionnelle du début à la fin du chantier et ce quel que soit le type de pose : rénovation, dépose totale, construction neuve.



- 1 Protection du sol
- 2 Déballage de la fenêtre avec soin
- 3 Dépose des ouvrants
- 4 Démontage des fixations
- 5 Mise en place du dormant
- 6 Réglage du niveau
- 7 Fixation du dormant
- 8 Mise en place des ouvrants
- 9 Essai de la fenêtre
- 10 Pose des habillages intérieurs (facultative)
- 11 Étanchéité extérieure
- 12 Nettoyage du chantier

LE PACK SÉRÉNITÉ

Châssis 1 vantail



Calibaie
Créateur de lumière



LE TOP DE LA SÉCURITÉ

Les multiples points de fermeture, réglables ou à galets tournants, assurent étanchéité optimale et confort d'utilisation.

Les **ferrures à renvois d'angles (1)** haut et bas avec leurs **gâches de sécurité (2)** équipent tous les ouvrants : principaux, secondaires et fenêtres 1 vantail.

C'est le **Pack SÉRÉNITÉ** sur tous les vantaux. Il se positionne comme l'équipement sécurité par excellence.

Au troisième étage et plus, vous êtes moins sensibles à la sécurité de vos ouvertures extérieures, vous avez la possibilité de réduire les coûts en choisissant le pack Essentiel. Demandez conseil à votre installateur.



Les ferrures de sécurité "Titan IP" ont un revêtement très résistant à la corrosion, sans chrome 6 pour préserver l'environnement. La couleur argentée s'harmonise parfaitement avec les fenêtres blanches ou de couleur. Votre fenêtre, même ouverte est esthétique.

1 RENVOI D'ANGLE ET GALET CHAMPIGNON



Galet champignon réglable

Levier de vantail intégré

En position fermée, le **galet-champignon** engagé dans la **gâche de sécurité** comprime les joints d'étanchéité et interdit le décrochement par l'extérieur du vantail de service. Un **levier de vantail intégré** au renvoi d'angle facilite la manœuvre en ouverture à la française et en oscillo-battant.

2 GÂCHE DE SÉCURITÉ



4 POIGNÉE SECUSTIK

La poignée SECUSTIK de sécurité intègre un mécanisme de verrouillage autobloquant. Celui-ci s'enclenche lorsque la poignée est actionnée et empêche toute manipulation de l'extérieur sur la crémonne de la fenêtre ou porte-fenêtre.

Secustik®



LE PACK SÉRÉNITÉ

Châssis 2 vantaux

3 CRÉMONE VERROU

Permet la décondamnation haute et basse de l'ouvrant secondaire en un seul geste.



5 ENTREBÂILLEUR INTÉGRÉ



- Plus de réglage : 3 niveaux possibles
- Plus de ventilation : ouverture sur toute la hauteur de l'ouvrant
- Plus esthétique : invisible car intégré à la ferrure
- Moins d'effort pour refermer



SYSTÈME OSCILLO-BATTANT

2 ouvertures possibles

Cela permet entre autre une aération rationnelle, même par mauvais temps ou fortes pluies et empêcher, en mode ouverture, l'intrusion par l'extérieur.

Entrebâilleur + oscillo battant
= une aération maîtrisée et sécurisée





FENÊTRES PVC

Aujourd'hui, les 2/3 des fenêtres installées sont en PVC. Cette réussite est due aux propriétés exceptionnelles de ce matériau :

- Isolation thermique et phonique inégalée
- Entretien limité à un simple coup d'éponge
- Confort d'utilisation
- Nombreux designs et couleurs
- Variétés des accessoires décoratifs

Pour votre satisfaction, les fenêtres PVC CALIBAIE bénéficient d'une garantie fabricant étendue à **15 ans** et sont conçues avec des profilés de 70 mm en 5 chambres d'isolation et jusqu'à 78 mm en 6 chambres pour les ouvrants Kiétude



DES PRODUITS CERTIFIÉS ET UN PARTENAIRE FIABLE



CALIBAIE dispose sur son site d'une station d'essai nouvelle génération et effectue régulièrement des tests afin de garantir un contrôle qualité permanent sur différents points : la perméabilité à l'air, l'étanchéité à l'eau, la résistance au vent, déformations, pressions brusques et les essais de sécurité (forte pression).



PERFORMANCES

ALLIANCE, PRESTIGE, KIÉTUDE			
4 + 4 PTR+
44.2 + 4 PTR+
10 + 4 PTR+
44.2 SS + 4 PTR+
SP10 + 4 PTR+
Triple vitrage + PTR

- Performance moyenne Sécurité
- Bonne performance Isolation acoustique
- Très bonne performance Isolation thermique
- Performance excellente



LE SAVIEZ-VOUS ?

Faire installer des fenêtres PVC, c'est aussi contribuer au développement durable. Contrairement aux idées reçues, la production de profilés PVC pour fabriquer des fenêtres ne représente que 0,1% du volume mondial de pétrole raffiné consommé chaque année. C'est dérisoire comparé aux économies d'énergie qu'il permet de réaliser. De plus, ne nécessitant pas d'entretien particulier, il évite l'utilisation de produits plus polluants tels que peintures, solvants et décapants.

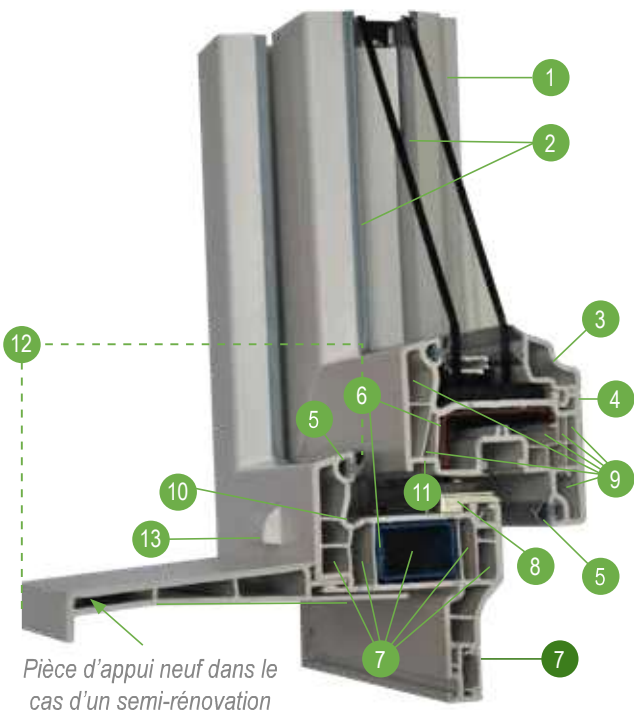


Soucieux de l'environnement, notre partenaire Veka a créé une filière complète de collecte et de recyclage de fenêtres PVC en fin de vie.

FENÊTRE ALLIANCE

Extérieur droit

D'une esthétique rappelant nos fenêtres bois, les fenêtres ALLIANCE représentent la modernité dans la continuité. Adaptée à tous styles d'habitat, elles vous apporteront performances techniques, confort d'utilisation et fiabilité.



Parclose moulurée

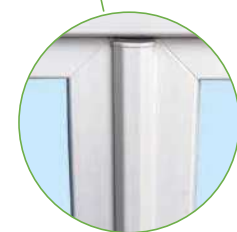


Montant central intérieur



PVC

GARANTIE
15
ans



Montant central extérieur droit

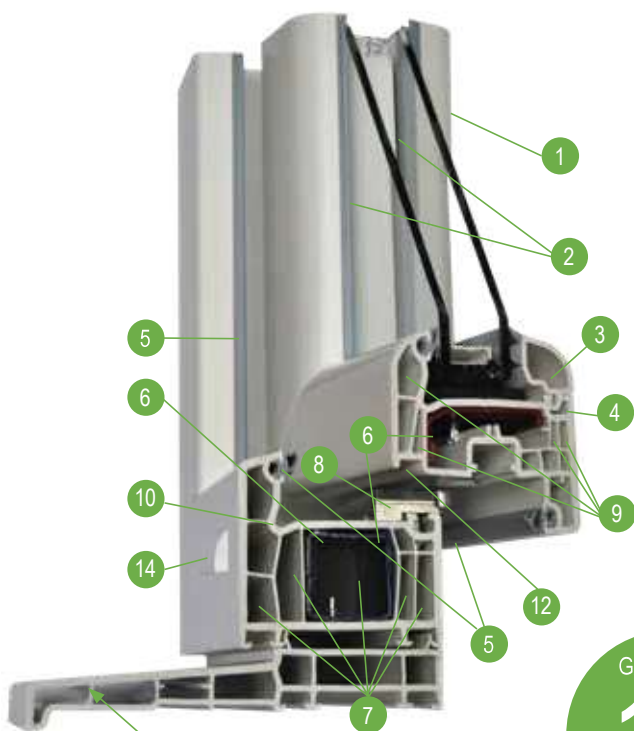
- 1 PVC modifié choc à haute résistance mécanique
- 2 Joints de vitrage et de parclose EPDM
- 3 Parclose moulurée
- 4 Profilé aux parois extérieures de forte épaisseur
- 5 Double barrière de joint de butée en EPDM soudé dans les angles
- 6 Renforts métalliques suivant avis techniques Veka
- 7 Dormant rénovation à 5 chambres avec recouvrement **compensé à doucine**.
- 8 Système de blocage de l'ouvrant semi-fixe
- 9 Profilé d'ouvrant à 5 chambres à haute résistance mécanique
- 10 Pente du dormant inclinée pour évacuation des eaux de ruissellement
- 11 Rainure évitant le phénomène "goutte d'eau" à l'ouverture
- 12 Prise de jour (dormant + ouvrant) réduite augmentant la surface vitrée
- 13 Trou d'évacuation des eaux de ruissellement protégé par busette anti-reflux



FENÊTRE PRESTIGE

Extérieur arrondi

L'association des profilés d'épaisseur 70 mm et du vitrage PTR+ offre une qualité d'isolation exceptionnelle s'inscrivant parfaitement dans une démarche d'économie d'énergie et de protection de l'environnement.



Pièce d'appui et dormant neufs

GARANTIE

15
ans



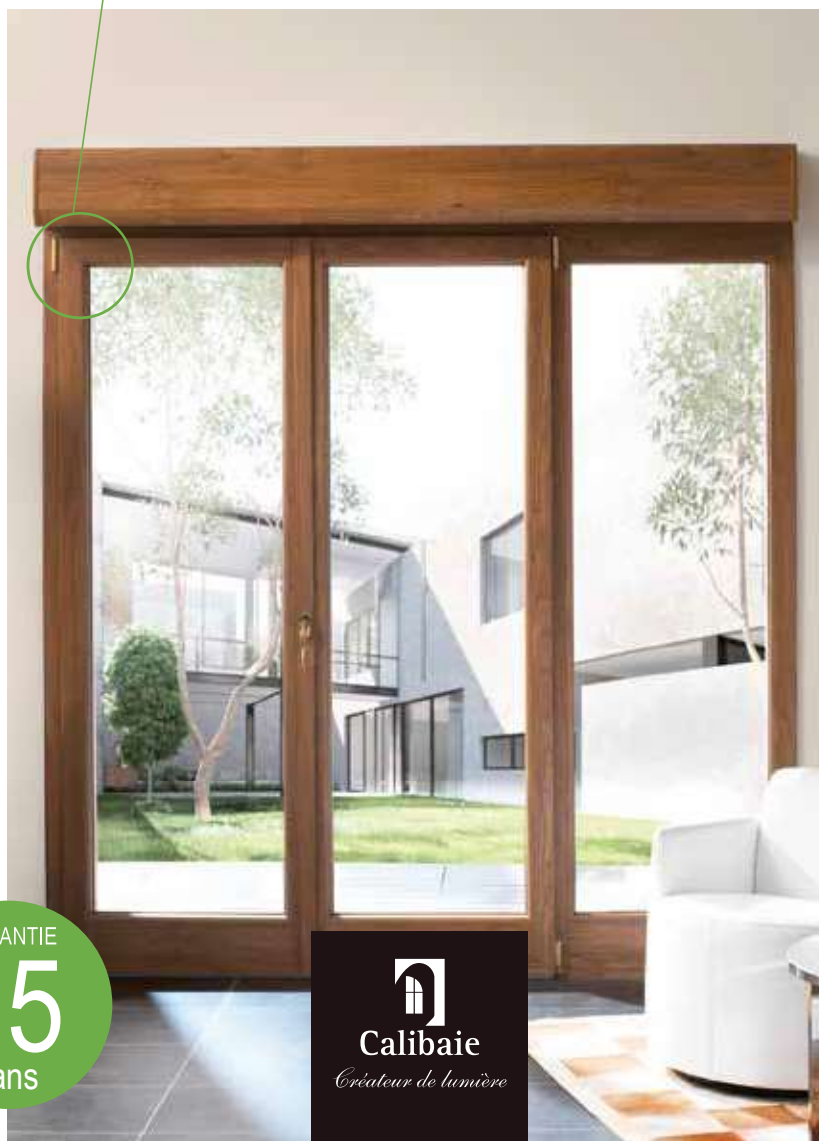
Parclose arrondie



Montant central
intérieur



Montant central
extérieur arrondi

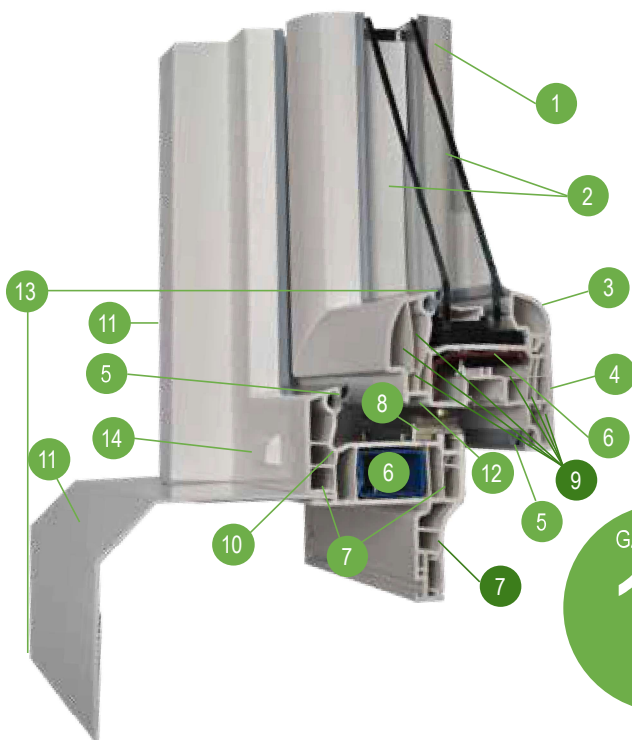


- 1 PVC modifié choc à haute résistance mécanique
- 2 Joints de vitrage et de parclose gris EPDM
- 3 Parclose
- 4 Profilé aux parois extérieures de forte épaisseur
- 5 Double barrière de joint de butée en EPDM soudé dans les angles
- 6 Renforts métalliques suivant avis techniques Veka
- 7 Dormant rénovation à 5 chambres **compensé à doucine**
- 8 Système de blocage de l'ouvrant semi-fixe
- 9 Profilé d'ouvrant à 5 chambres **ou 6 chambres** à haute résistance mécanique
- 10 Pente du dormant inclinée pour évacuation des eaux de ruissellement
- 11 Habillage PVC protégeant le bâti bois
- 12 Rainure évitant le phénomène "goutte d'eau" à l'ouverture
- 13 Prise de jour (dormant + ouvrant) réduite augmentant la surface vitrée
- 14 Trou d'évacuation des eaux de ruissellement protégé par busette anti-reflux

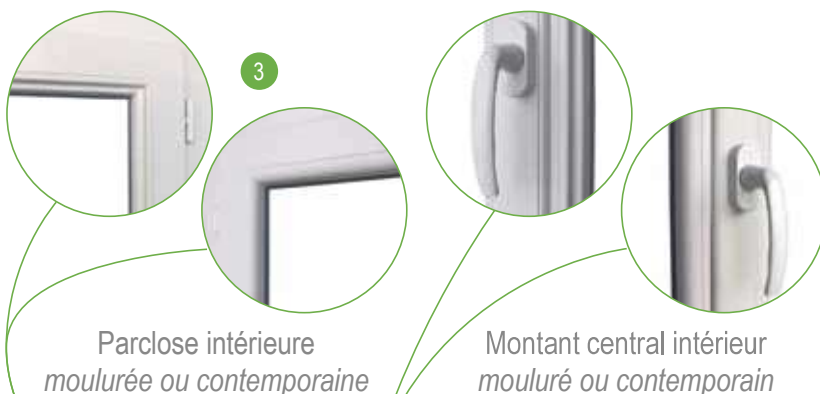
FENÊTRE KIËTUDE

Extérieur galbé

Les ouvrants Kiétude ont été conçus avec une sixième chambre d'isolation sur l'extérieur portant l'épaisseur du profil à 78 mm. En désaffleurer et de forme galbée, cette chambre supplémentaire améliore les performances thermiques et augmente la résistance mécanique de l'ouvrant. De plus, le débord de l'ouvrant forme un rejet d'eau facilitant l'évacuation des eaux de ruissellement.



GARANTIE
15
ans



PVC



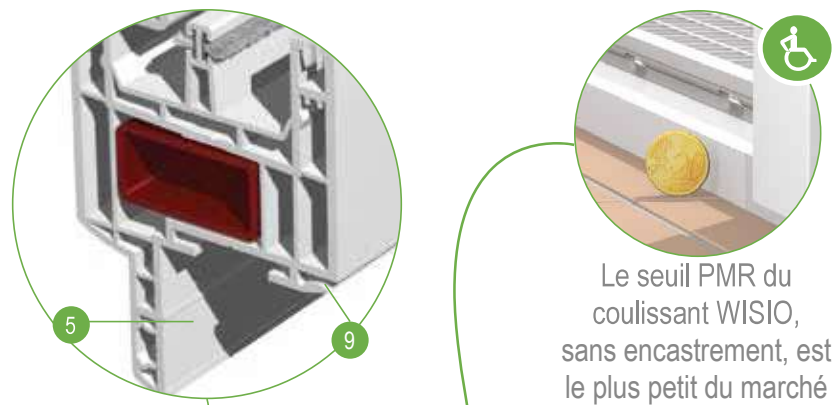
PAUMELLE ANTI-DÉGONDABLE

Pour une meilleure sécurité, toutes les menuiseries CALIBAIE sont équipées d'une paumelle anti-dégondage en partie haute à l'identique des systèmes oscillo-battant, il est nécessaire d'ouvrir l'ouvrant à 90° pour le dégondrer. Dans toute autre position, le soulèvement du vantail est impossible. Il ne peut donc pas se décrocher et préserve votre famille du risque de blessure.

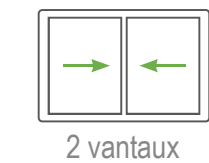


COULISSANT WISIO

Inspiré des techniques de fabrication des menuiseries aluminium, ce concept novateur permet une esthétique où finesse et performances sont au rendez-vous. Par les qualités intrinsèques du matériau PVC, vous obtenez ainsi un couissant aux excellentes performances thermiques et acoustiques. Le montant central étant limité à 35 mm, vous pourrez bénéficier d'une surface vitrée exceptionnelle.



Le seuil PMR du couissant WISIO, sans encastrement, est le plus petit du marché



TEINTÉS MASSE



TEINTES FILMÉES



TEINTES LAQUÉES

Color'mabaie

Retrouvez les possibilités des teintes laquées page 16.

- 1 Profilés PVC modifié choc de forte épaisseur
- 2 Seuil PMR à rupture thermique
- 3 Ouvrant pour vitrage 28 mm
- 4 Montant central 35 mm
- 5 Dormant rénovation avec aile dévoyée
- 6 Rail aluminium
- 7 Bouclier thermique PVC
- 8 Joint d'étanchéité
- 9 Zone de clippage pour habillage ou pièce d'appui
- 10 Épaisseur vitrage 28 mm
- 11 Joint de vitrage EPDM

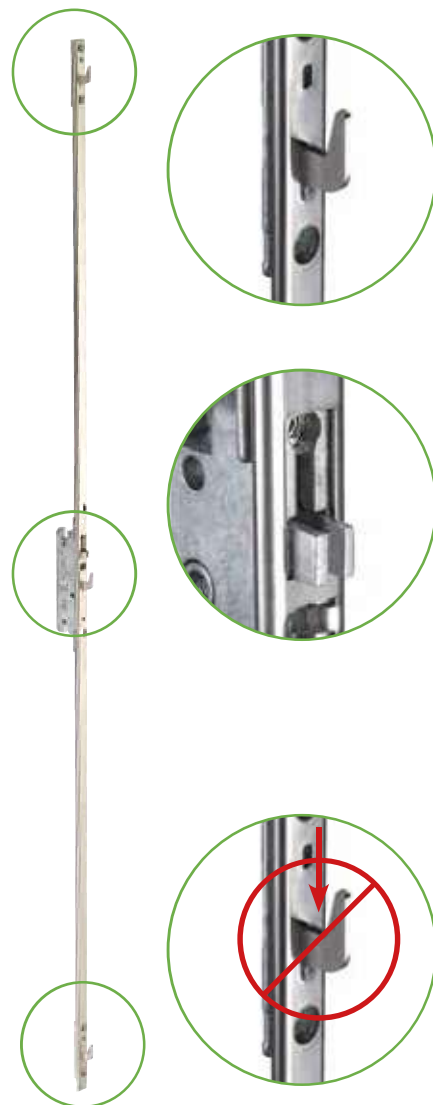
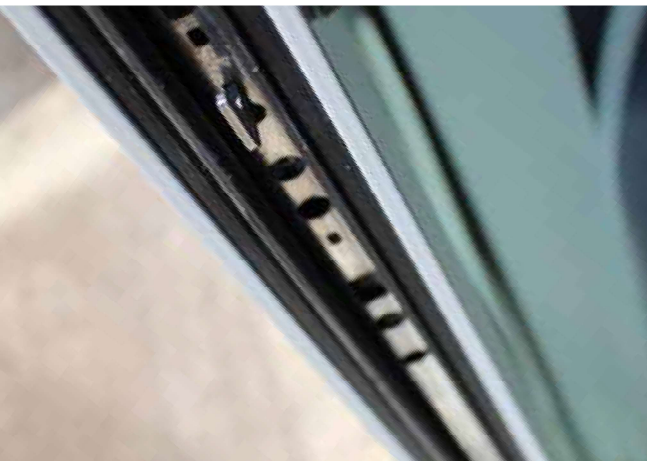


FERRURES

Pour couissant PVC

CRÉMONE SR 3300I

Il est possible d'intégrer une fermeture à clé sur votre couissant. Condamnation à clé : cylindre européen à paneton DIN, traversant ou non.



CRÉMONE SR 3300

CROCHET INOX

à rampe garantissant une meilleure prise dans les gâches, serties sur tringle inox. Fermeture 1, 2, 3 voire 4 points en fonction de la hauteur.

SÉCURITÉ ANTI-FAUSSE MANŒUVRE

interdisant la collision entre le crochet et la gâche lors de la fermeture du châssis. Les crémones peuvent être à 1 ou 2 points de condamnation sur les petites dimensions (- 1350 mm hauteur)

SÉCURITÉ ANTI-CROCHETAGE

interdisant une effraction simple par action sur les crochets (brevet dépôt n° 03 12282)

SECURE +

Ferrage à crochets basculants en option



POIGNÉES

Pour couissant PVC

PVC



SOLÈNE
Finition blanche,
noire, F9

SÉDUCTION
Finition blanche,
noire, F9

ATLANTA
Finition blanche,
noire, F9

en option :



ATLANTA
Poignée à clé

ATLANTA
Finition laiton

*Ces poignées Secustik sont équipées d'une sécurité de base intégrée.



LAQUAGE

PVC **Color'mabaie**®

DES POSSIBILITÉS À L'INFINI

Calibaie propose un large éventail de coloris pour que vos fenêtres s'adaptent à votre environnement et à vos envies. Laquées à la demande, 2 faces ou 1 face, extérieur ou intérieur, ou 2 faces différentes : une infinité de combinaisons est réalisable.

Les fenêtres couleurs Calibaie, obtiennent d'excellentes performances thermiques et bénéficient du classement Acotherm TH11 avec double vitrage PTR+.



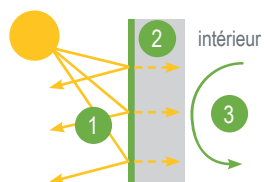
TEINTES STANDARD LAQUÉES



Performance technique



Dilatation maîtrisée



Les teintes foncées Infrarouge (IR) permettent de :

- 1 augmenter la réflexion des rayons
- 2 diminuer la chaleur transmise par conductivité
- 3 réguler cette chaleur dans votre maison.

PREMIER ASSEMBLEUR FRANÇAIS DE PVC LAQUÉ

La certification QB33 de CSTB permet de justifier la qualité des produits pour le recouvrement de PVC laqué à destination des fenêtres, des portes ou des coffres de volet roulant revêtus. Essentiellement, elle se base sur :

- La résistance au vieillissement
- La tenue des couleurs
- La résistance à l'usage



Pour apporter les mêmes garanties que le PVC blanc, les profilés plaxés et laqués sont sous avis technique du CSTB et reçoivent des renforts métalliques. Le renforcement des profilés est le garant de la tenue et de la stabilité des couleurs, surtout lorsqu'elles sont foncées.

TEINTES LAQUÉES HORS STANDARD

Retrouvez les teintes hors standard sur demande auprès de votre installateur.



Finitions parfaites



Sécurité renforcée avec le pack Sérénité



voir page 8-9

IR* = laque à base de pigments métallisés thermo-réfléchifs

COULEURS PVC



PANNEAUX PLATE-BANDES

PVC

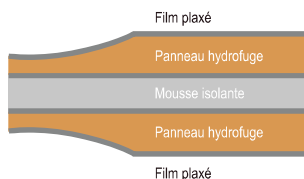
TEINTÉS MASSE



ESSENCE BOIS



Winchester



Double isolation phonique et thermique

Très isolants, fabriqués sur mesure pour s'ajuster parfaitement dans vos soubassements, notre gamme de panneaux plates bandes apporte le relief qui met en valeur vos portes et portes-fenêtres.

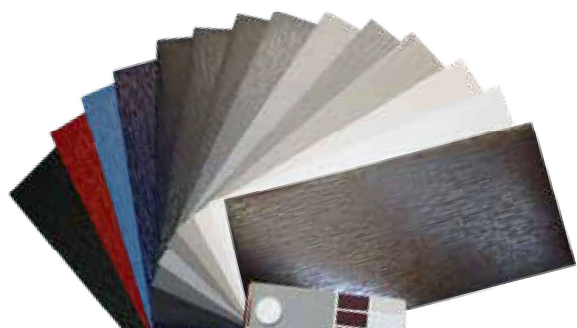


À CONGÉS
AVEC CIMAISE ET ROND CENTRAL

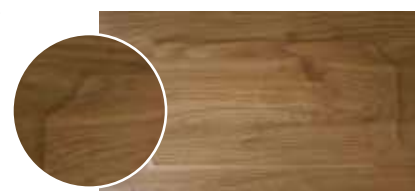


À CONGÉS

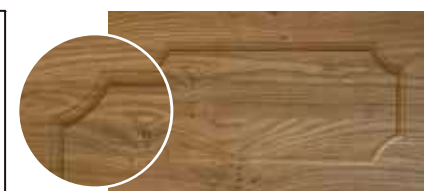
Sur demande particulière, nous pouvons vous proposer une large gamme de filmés.



TRADITIONNELLE



TRADITIONNELLE
AVEC COINS MOUCHOIRS



À CONGÉS
AVEC COINS MOUCHOIRS